

## Datenblatt LX 1227

### Balkontwässerung Serie V-AK

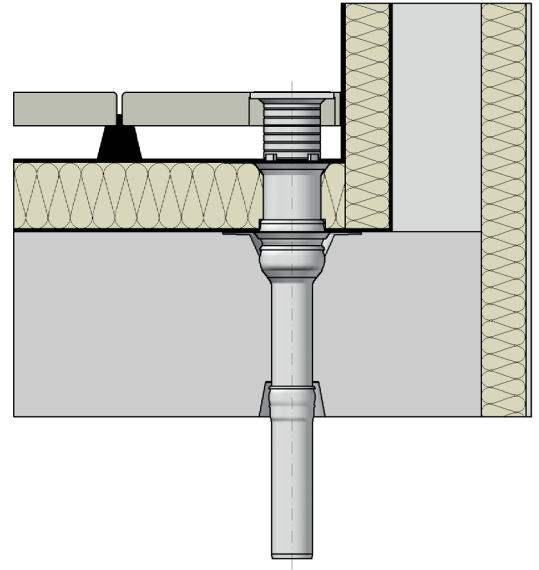
mit aufgekantetem Klebeflansch  
bei Einsatz von Flüssigkunststoff

**Hauptentwässerung**

**Freispiegelströmung**

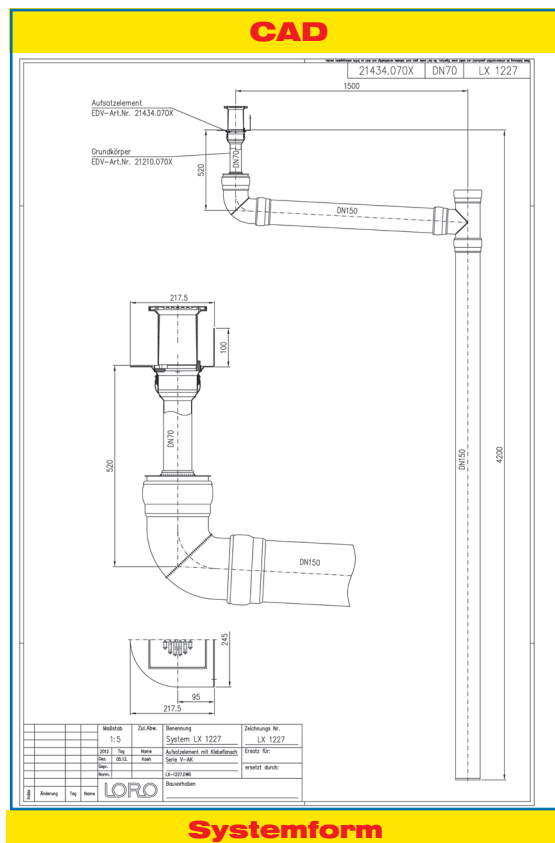
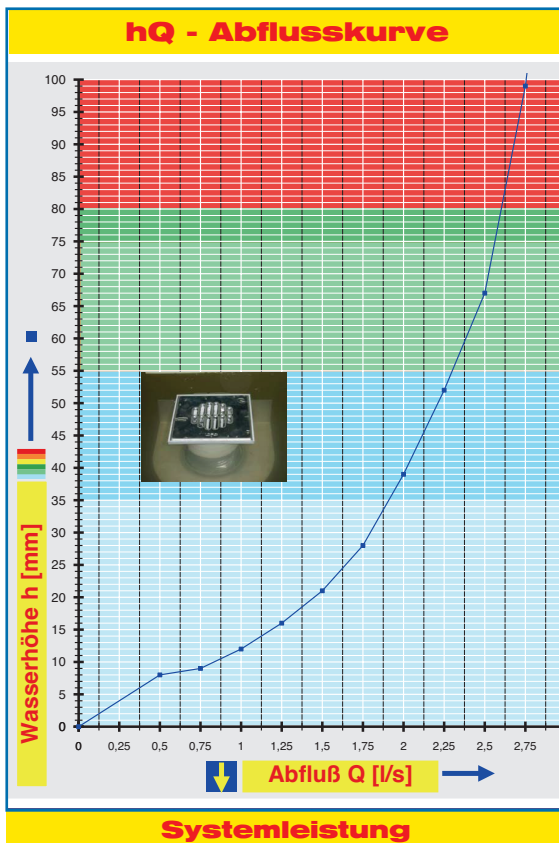
**Silent Power**

<b>Abfluss:</b>	<b>1,85 l/s</b>
<b>Wasserhöhe:</b>	<b>35 mm</b>
<b>Eingrifftiefe:</b>	<b>-</b>
<b>Nennweite:</b>	<b>DN 70</b>
<b>LX-Nummer:</b>	<b>LX 1227</b>
<b>Wehrhöhe:</b>	<b>0 mm</b>
<b>Haube:</b>	<b>belüftet</b>
<b>Falleitung:</b>	<b>belüftet</b>
<b>Falleitungshöhe:</b>	<b>2,75 m</b>
<b>Entwässerung:</b>	<b>in Grundleitung</b>



#### LX 1227 Stückliste

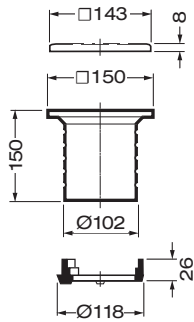
Aufsatzelemente und Etageeinsatz auf Seite 2 auswählen!



Wasserhöhe	mm	10	15	20	25	30	35	40	45	50	55	60	65	70	75
<b>Abfluss</b>	l/s	0,80	1,20	1,30	1,65	1,80	1,85	2,00	2,20	2,10	2,20	2,30	2,45	2,50	2,55
							<b>Silent</b>								

**Bitte entsprechende Aufsatzelemente und Etageneinsatz auswählen!**

DN 70

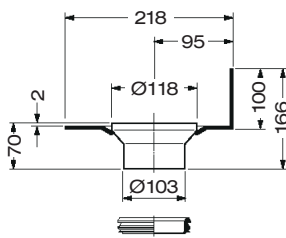


**Siebeeinheit**

bestehend aus: Sieb quadratisch, **ohne** Rohrdurchführung, Siebaufnahme 150 mm x 150 mm, höhenverstellbar, Entwässerungsring

Art.-Nr. 20424.070X

Gewicht: 0,44 kg



**einteilige Ausführung**

**LX1227-12X**

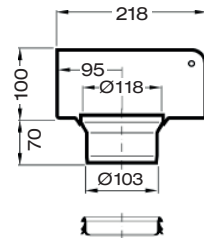
**Aufsatzelemente, Serie V-AK**

mit aufgekantetem Klebeflansch, für Abdichtung aus Flüssigkunststoffen, aus Edelstahl

für **Wandbereich**

Ablauf Art.-Nr. 20430.070X

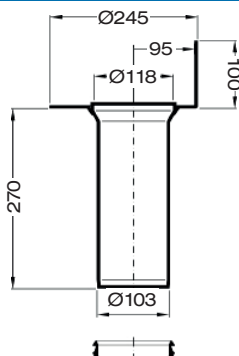
Gewicht: 1,45 kg



für **Wand-Eckbereich**

Ablauf Art.-Nr. 20450.070X

Gewicht: 1,5 kg



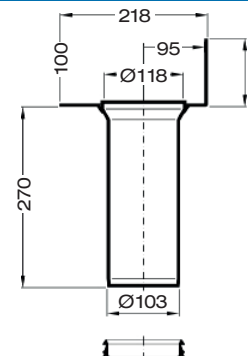
**zweiteilige Ausführung**

**LX1227-13X**

**Etageneinsatzeinheiten**

bei wärmegeämmten Balkonen, **Serie V-AK** mit Klebeflansch, für Abdichtung aus Flüssigkunststoffen, bestehend aus: Etageneinsatzeinheit mit Klebeflansch, Dichtelement DN 100

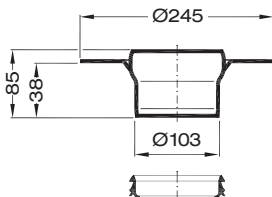
für **Wandbereich**  
Art.-Nr. 20435.070X  
Gewicht: 2,1 kg



für **Wand-Eckbereich**

Art.-Nr. 20455.070X

Gewicht: 2,3 kg



**Aufsatzelement mit Muffe**

bei wärmegeämmten Balkonen, **Serie V-FL** mit Klebeflansch, für Abdichtung aus Flüssigkunststoffen

Art.-Nr. 20426.070X

Gewicht: 1,0 kg



**Grundeinheit**

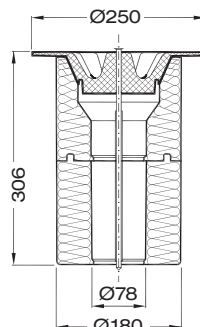
Art.-Nr. 21400.070X

bestehend aus:

1 **Schalungspilz**  
Art.-Nr. 18110.070X

2 **Grundkörper**  
Art.-Nr. 21210.070X

3 **Schalungsglocke**  
Art.-Nr. 18100.070X



**Wärmedämm-Grundeinheit**

bestehend aus: Schalungspilz, Wärmedämmkörper und Befestigungsschraube

Art.-Nr. 21401.070X

Gewicht: 0,7 kg

Achtung:  
Grundkörper 21210.070X  
muss separat bestellt werden!